



ООО НТЦ "Петролазер"
www.petrolaser.ru

Многоканальный телефон:
+7 (812) 336-35-93

Бесплатный звонок по РФ:
8-800-600-53-99

Email: laser@petrolaser.ru
YouTube

Россия, 198099,
г. Санкт-Петербург,
Промышленная, д. 42

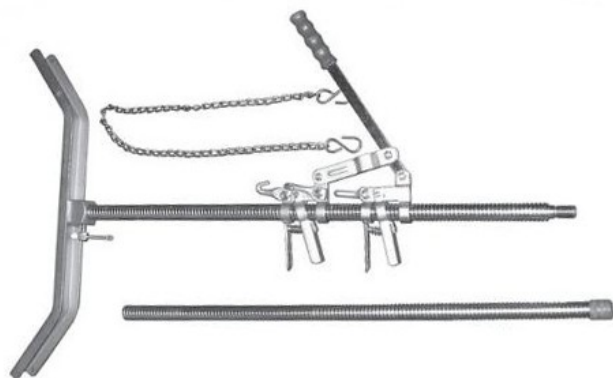


www.petrolaser.com

Экстрактор плода для родовспоможения КРС

ЦЕНА

по запросу



Категории:

Ветеринарное оборудование
Оборудование для воспроизводства сельскохозяйственных животных
Оборудование для животноводства и воспроизводства сельскохозяйственных животных

Описание

Экстрактор плода для родовспоможения КРС — представляет собой разборное металлическое устройство домкратного типа с двумя мощными рычажно-храповыми механизмами, снабженными вспомогательными цепями.

При родовспоможении устройство фиксируется упорной планкой между седалищными буграми костей таза в области анальной ямки, либо на конечностях животного, а конечности или голова плода с помощью цепи или веревки присоединяется к подвижным храповикам экстрактора.

Применение экстрактора способствует мягкой эвакуации плода из родовых путей при осложненных родах. Простота и надежность конструкции, небольшой вес и легкость стерилизации делают экстрактор плода незаменимым инструментом для родильного отделения фермы. Компания ПЕТРОЛАЗЕР предлагает купить экстрактор плода для родовспоможения коровам и другому КРС по цене производителя.



ООО НТЦ "Петролазер"
www.petrolaser.ru

Многоканальный телефон:
+7 (812) 336-35-93

Бесплатный звонок по РФ:
8-800-600-53-99

Email: laser@petrolaser.ru
YouTube

Россия, 198099,
г. Санкт-Петербург,
Промышленная, д. 42



www.petrolaser.com

Особенности

Отличительной особенностью экстрактора является возможность поочередного и одновременного вытягивания конечностей плода. Используя экстрактор при слабых схватках и потугах возможен прием осложненных родов одним человеком. Работа с экстрактором не требует больших усилий и длительного обучения.